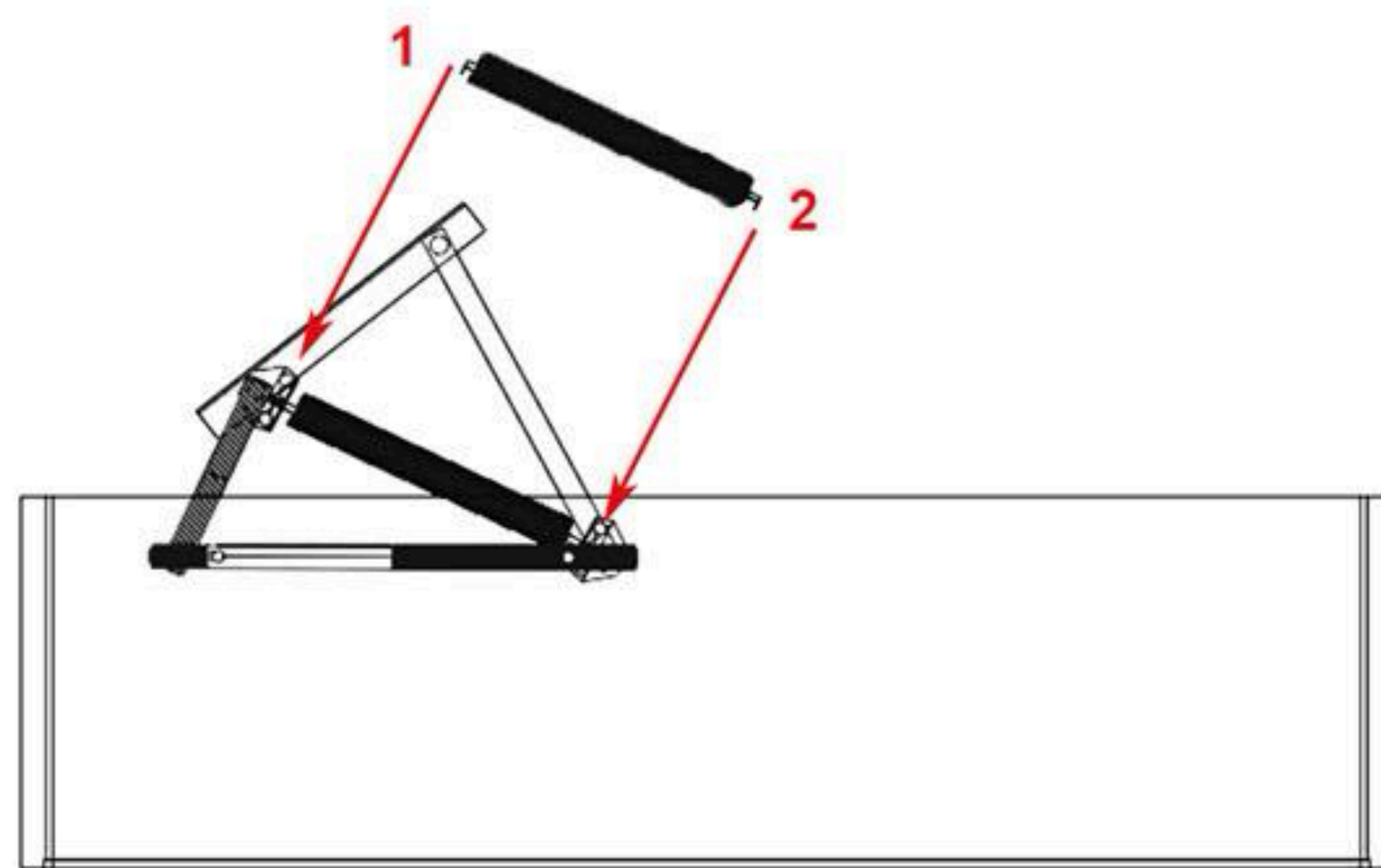


1. Čalouněné postele

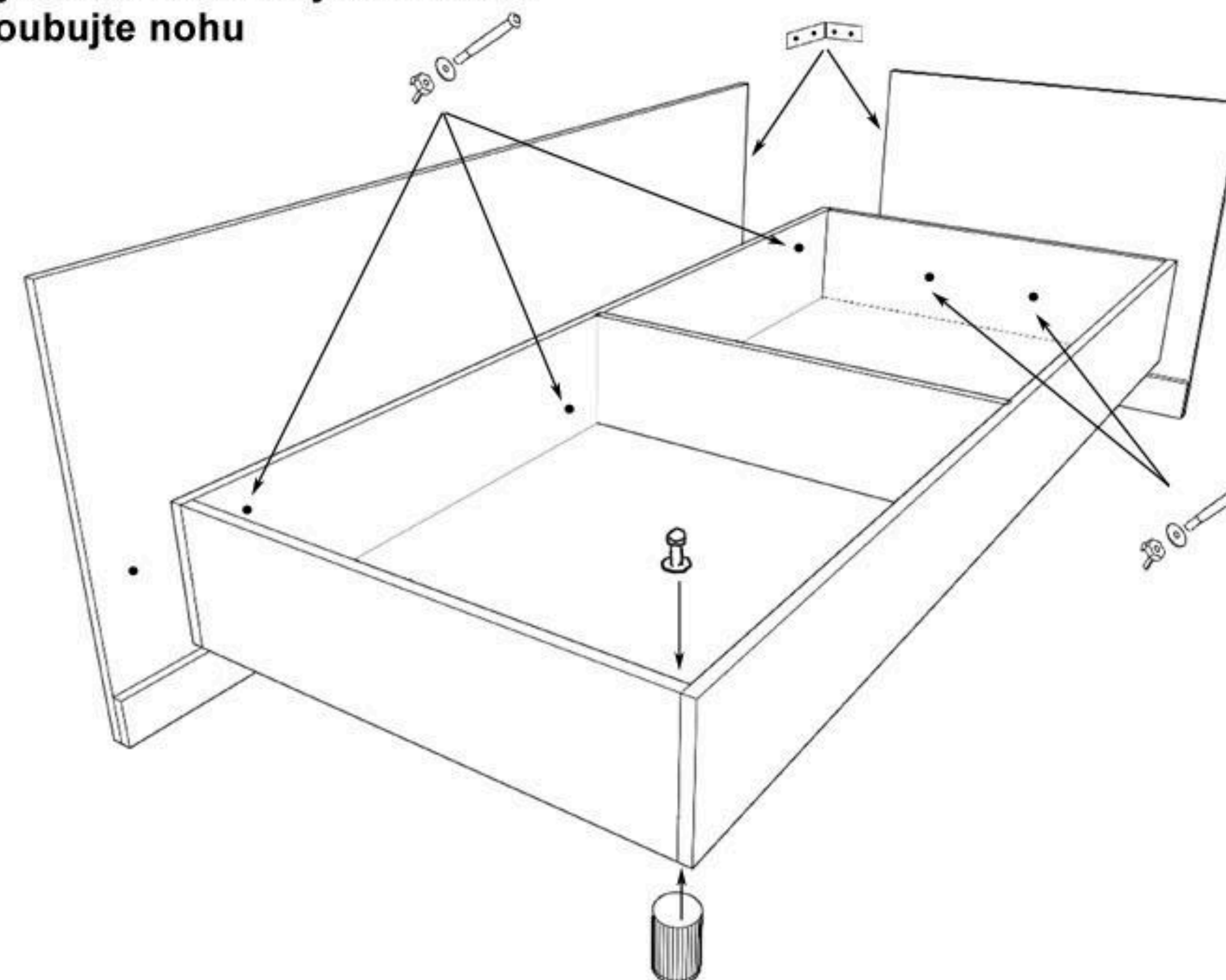
Umístění pružiny do kování:

- Umístěte úchyt pružiny na straně č. 1 do otvoru v kování, na který ukazuje šipka č.1
- Natáhněte pružinu a umístěte úchyt na straně č. 2 do otvoru v kování, na který ukazuje šipka č. 2



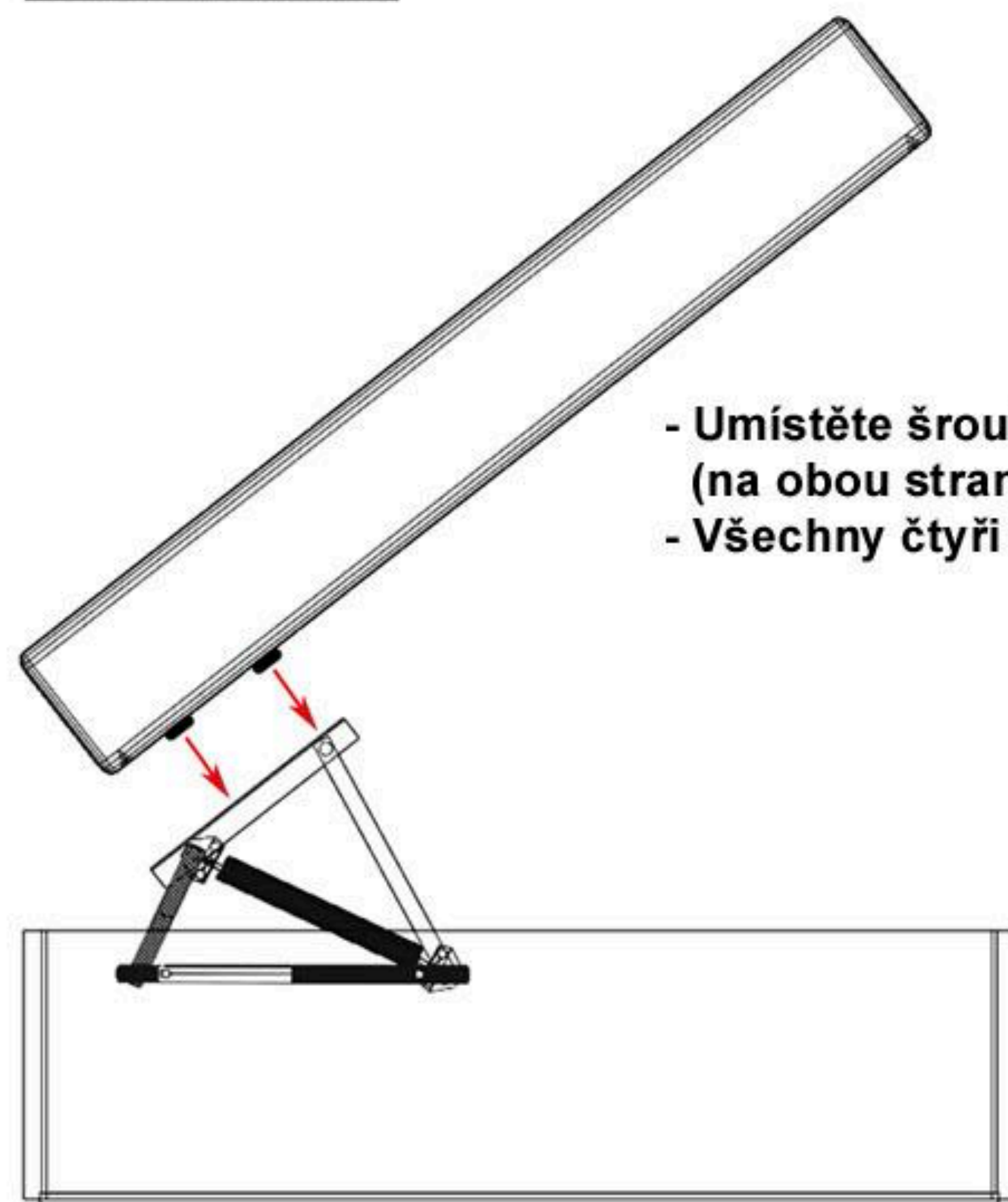
Montáž čela a nohou:

- Čela sešroubujte na znázorněných místech
- K posteli přišroubujte nohu



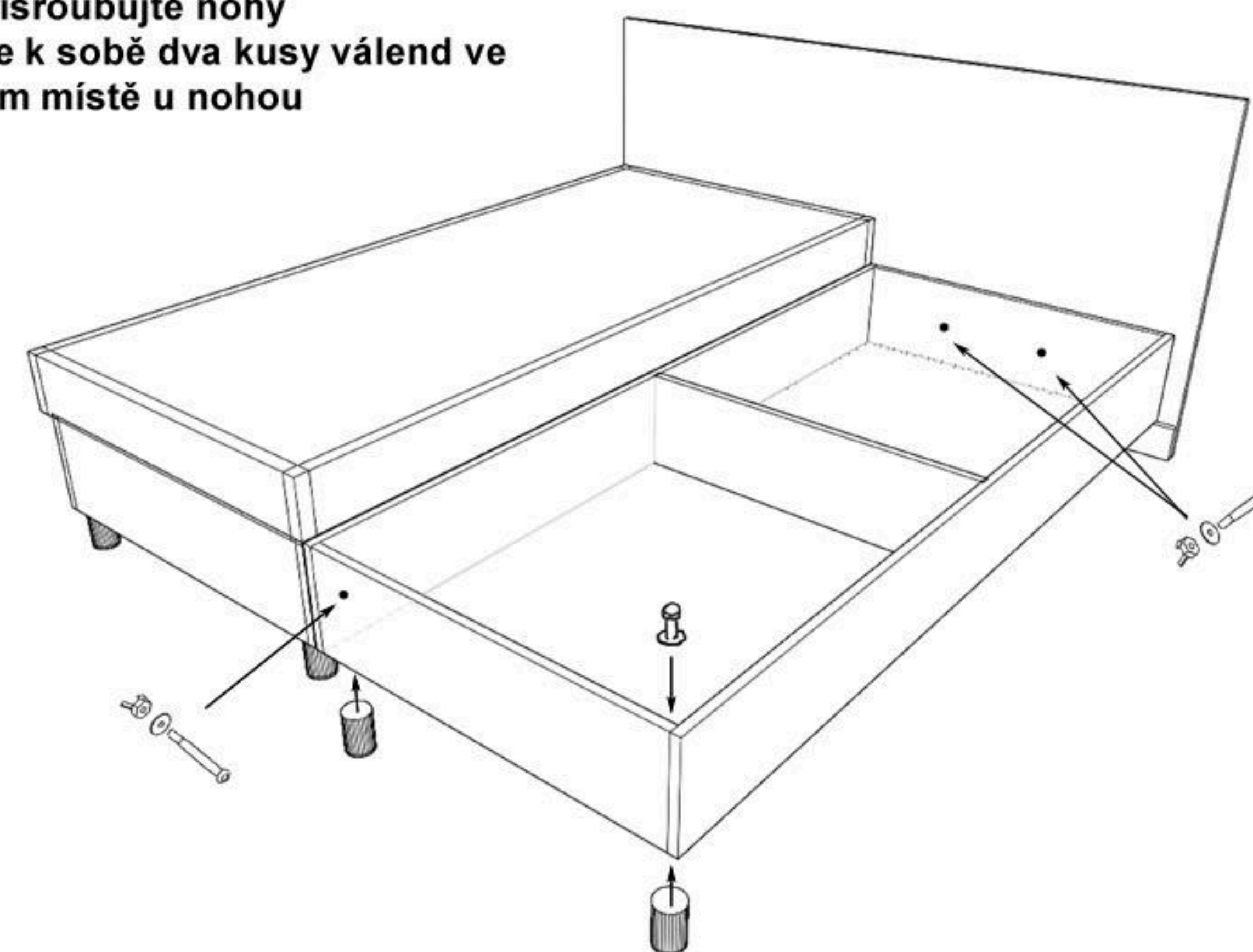
Montáž matrace:

- Umístěte šrouby do štelovacích otvorů v kování (na obou stranách válendy)
- Všechny čtyři šrouby utáhněte

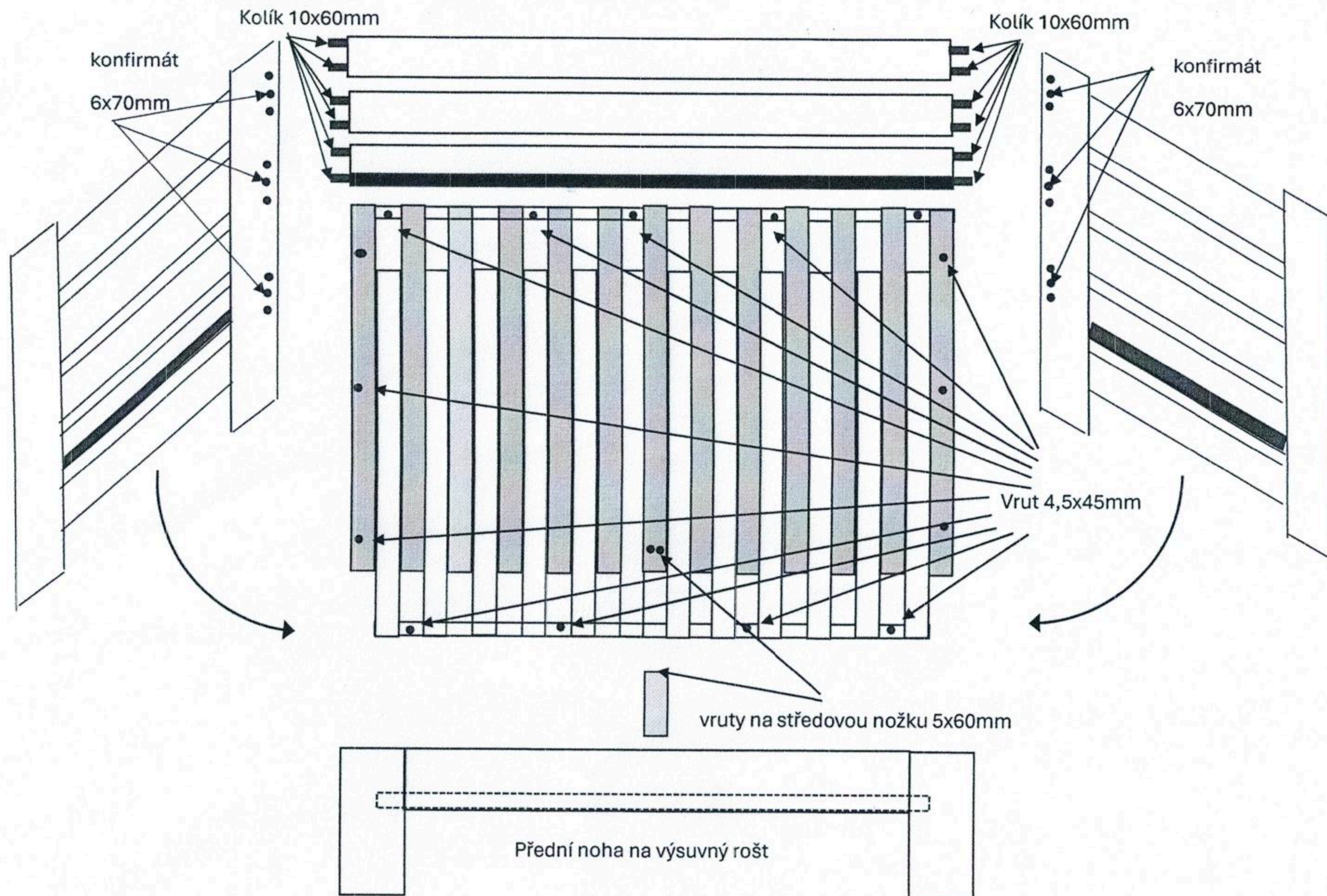


Montáž dvouposteľe:

- Umístěte čelo na místo a přišroubujte na znázorněných místech
- K posteli přišroubujte nohy
- Přišroubujte k sobě dva kusy válendy ve znázorněném místě u nohou



2. Dřevěná postel OTO



3. Dřevěná postel Lada

Postel Lada

V balení:

- Velké čela postele 2 ks
- Malé čela postele 2 ks
- Bočnice dlouhé 2 ks
- Zábrana horní 1 ks (Zábrana nemá podpěrné hranolky pro dřevěný rošt)
- Kování (šrouby jsou v balení postele)

Potřebné nářadí:

- Křížový šroubovák
- Klíč imbusový na konfirmát
- Malé kladívko

Upozornění:

- Po rozbalení zboží odstraňte obalový materiál ihned z dosahu dětí
- Při extrémním zatížení výrobku a následném poškození, reklamace výrobku nebude možná

Návod na montáž:

1. Na montáž postele by měly být alespoň dvě osoby
2. Začneme s montáží velké postele
3. Z balení vyjměte velká čela s dlouhými bočnicemi se zábranou (velká postel)
4. Do bočnic a zábrany naklepejte dřevěné kolíky z balení
5. Připravte si šest kusů konfirmátů s imbusovým klíčem
6. Do čela vsuňte bočnice. Nejprve jednu, kterou ihned zašroubujte imbusem . Poté zašroubujte druhou. Nakonec zašroubujte i zábranu.
7. S druhou osobou opatrně vložte druhou stranu bočnic se zábranou do otvorů a následně zašroubujte imbusovým klíčem.
8. Následuje montáž menší postele, pro jejíž sestavení opakujte předchozí kroky ve stejném pořadí. Odlišné je pouze to, že menší postel nemá zábranu.
9. Na smontované postele roztáhněte dřevěný rošt tak, aby popruhy byly ze spodní strany roštu
10. Do šesti otvorů (ty jsou v prostřední a v krajních lamelách) vložte vrut a zašroubujte křížovým šroubovákem
11. Na přišroubovaný rošt položte matraci
12. Před užíváním se přesvědčte, že jste utáhli konfirmáty (imbusovým klíčem) na velkých a malých čelech postele.

Návod k údržbě a bezpečnostní pokyny pro uživatele:

1. Montáž: Pokud jste nakoupili nábytek nesmontovaný, dodržujte montážní pokyny dle přiloženého návodu. Na vady vzniklé neodbornou montáží nebude při reklamaci brán zřetel. **Před samotnou montáží nebo instalací nábytku na místo určení, zkontrolujte, zda je podklad rovný a suchý. Nerovnosti a trvalá vlhkost mohou nábytek poškodit.** Doporučujeme po 5-6 týdnech od montáže dotáhnout šrouby a seřídít kování.
2. Údržba: **Agresivní čistící prostředky nejsou v žádném případě vhodné.** Používejte pouze prostředky určené pro ošetření nábytku včetně jemné antistatické utěrky. Nečistoty vzniklé psacími potřebami, lepidly a lepícími páskami odstraňte nejlépe čistým lihem. **DBEJTE PRAVIDELNÉ UDRŽBY!**
3. Záruka: Na výrobky je poskytována záruka v souladu s Občanským zákoníkem. Případné reklamace jsou vyřizovány v souladu se zákonem o Ochráně spotřebitele. Záruka se nevztahuje na vady vzniklé nesprávnou údržbou a používáním v rozporu s těmito prvky.

